

വിജ്ഞാപനം

വിഷയം : 2010-11 വർഷത്തെ LSS, USS പരീക്ഷയും പ്രതിഭാധനരായ വിദ്യാർത്ഥികളെ കണ്ടെത്തുന്നതിനുള്ള സ്ക്രീനിംഗ് ടെസ്റ്റും നടത്തുന്നതു - സംബന്ധിച്ച്

സൂചന : G.O. (RT.) No. 105/2011 പൊ.വി.വ. തീയതി 06/01/2011.

മേൽ സൂചനയിലെ സർക്കാർ ഉത്തരവ് അനുസരിച്ച് 2010-2011 വർഷത്തെ LSS, USS പരീക്ഷകൾ, പ്രതിഭാധനരായ വിദ്യാർത്ഥികളെ കണ്ടെത്തുന്നതിനുള്ള സ്ക്രീനിംഗ് ടെസ്റ്റ് എന്നിവ 2011 ഫെബ്രുവരി, മാർച്ച് മാസങ്ങളിൽ താഴെപ്പറയും പ്രകാരം നടത്തുന്നതാണ്.

പരീക്ഷയുടെ പേര്	തീയതി	സമയം
എൽ.എസ്.എസ് പരീക്ഷ	2011 ഫെബ്രുവരി 26 ശനി	രാവിലെ 10 മുതൽ വൈകുന്നേരം 4 മണി വരെ
USS പരീക്ഷ	-do-	-do-
സ്ക്രീനിംഗ് ടെസ്റ്റ്	2011 മാർച്ച് 5 ശനി	രാവിലെ 10 മുതൽ 11.30 വരെ

I. പരീക്ഷയ്ക്ക് ചേരുന്നതിനുള്ള യോഗ്യത

- i) എൽ.എസ്.എസ്. പരീക്ഷ :** കേരളത്തിലെ പൊതു വിദ്യാലയങ്ങളിൽ (ഗവൺമെന്റ്, എയിഡഡ്, അംഗീകാരമുള്ള അൺഎയ്ഡഡ്) ഈ അധ്യയന വർഷം 4-ാം സ്റ്റാൻഡേർഡിൽ പഠിക്കുന്നവരും ഒന്നാം ടോ പരീക്ഷയിൽ എല്ലാ വിഷയങ്ങൾക്കും കുറഞ്ഞത് 'ബി' ഗ്രേഡെങ്കിലും നേടിയിട്ടുള്ളവരുമായ വിദ്യാർത്ഥികൾക്ക് എഴുതാവുന്നതാണ്.
- ii) യു.എസ്.എസ് പരീക്ഷ :** കേരളത്തിലെ പൊതു വിദ്യാലയങ്ങളിൽ (ഗവൺമെന്റ്, എയിഡഡ്, അംഗീകാരമുള്ള അൺഎയ്ഡഡ്) ഈ വർഷം ഏഴാം സ്റ്റാൻഡേർഡിൽ പഠിക്കുന്നവരും ഒന്നാം ടോ പരീക്ഷയിൽ എല്ലാ വിഷയങ്ങൾക്കും 'ബി' ഗ്രേഡെങ്കിലും നേടിയിട്ടുള്ളവരുമായ വിദ്യാർത്ഥികൾക്ക് എഴുതാവുന്നതാണ്.
- iii) സ്ക്രീനിംഗ് ടെസ്റ്റ് :-** യു.എസ്.എസ് പരീക്ഷ എഴുതുന്നതിനുള്ള യോഗ്യത സ്ക്രീനിംഗ് ടെസ്റ്റിനും ബാധകമാണ്. യു.എസ്.എസ് പരീക്ഷ എഴുതുന്ന കുട്ടികൾക്ക് optional ആയി സ്ക്രീനിംഗ് ടെസ്റ്റ് എഴുതാവുന്നതാണ്. ഇതിനായി പ്രത്യേകം അപേക്ഷ സമർപ്പിക്കേണ്ടതില്ല. സ്ക്രീനിംഗ് ടെസ്റ്റ് എഴുതുന്നുവെങ്കിൽ അക്കാര്യം യു.എസ്.എസ് പരീക്ഷയ്ക്കുള്ള ലിസ്റ്റിൽ പ്രത്യേകം കോളത്തിൽ രേഖപ്പെടുത്തേണ്ടതാണ്. സ്ക്രീനിംഗ് ടെസ്റ്റ്-ൽ ലഭിക്കുന്ന സ്കോറും യു.എസ്.എസ് പരീക്ഷയ്ക്കു ലഭിക്കുന്ന സ്കോറും ഒരുമിച്ചു ചേർത്ത് കണക്കാക്കിയാണ് പ്രതിഭാധനരായ കുട്ടികളെ തിരഞ്ഞെടുക്കുന്നത്.

പരീക്ഷകൾക്ക് കുട്ടികൾ ഫീസ് നൽകേണ്ടതില്ല. പരീക്ഷ എഴുതുന്ന കുട്ടികളുടെ ലിസ്റ്റ് ഹെഡ്മാസ്റ്റർമാർ നിശ്ചിത ഫോറത്തിൽ തയ്യാറാക്കി 18/1/2011 ന് മുമ്പായി ബന്ധപ്പെട്ട ഉപജില്ലാ വിദ്യാഭ്യാസ ഓഫീസർക്ക് നൽകേണ്ടതാണ്.

II. പരീക്ഷാപ്രവർത്തനങ്ങളുടെ സ്വഭാവം

1 മുതൽ 4 വരെയുള്ള ക്ലാസുകളിലെ സിലബസിന്റെ അടിസ്ഥാനത്തിൽ എൽ.എസ്.എസ് പരീക്ഷയും. 5 മുതൽ 7 വരെയുള്ള ക്ലാസുകളിലെ സിലബസ് അടിസ്ഥാനമാക്കി യു.എസ്.എസ് പരീക്ഷയും നടത്തുന്നതാണ്. മൂന്നു വിഭാഗങ്ങളാണ് എൽ.എസ്.എസ്, യു.എസ്.എസ് പരീക്ഷകൾക്കുള്ളത്.

(i) എൽ.എസ്.എസ് പരീക്ഷ

വിഭാഗം എ : പ്രവർത്തനാധിഷ്ഠിത വിലയിരുത്തൽ

ഭാഷ, ഗണിതം, പരിസര പഠനം എന്നീ വിഷയങ്ങൾ ഉൾക്കൊള്ളുന്നതും ഉദ്ഗ്രഹന സാധ്യതകൾ പ്രയോജനപ്പെടുത്തുന്നതുമായ പ്രവർത്തനാധിഷ്ഠിതമായ ചോദ്യങ്ങൾ ഈ വിഭാഗത്തിൽ ഉായിരിക്കും. ചോദ്യങ്ങൾ സ്വയം വായിച്ച് ചെയ്യാവുന്ന സ്വതന്ത്ര പ്രവർത്തനങ്ങളോ പരസ്പര ബന്ധിതമായവയോ ആയിരിക്കും. 2 മണിക്കൂർ സമയമാണ് നൽകിയിരിക്കുന്നത്. ആവശ്യമായ സാമഗ്രികൾ ചോദ്യപേപ്പറിനൊപ്പം നൽകുന്നതാണ്. പ്രവർത്തനങ്ങൾക്ക് തൽസമയ വിലയിരുത്തലും കേന്ദ്രീകൃത വിലയിരുത്തലും ഉാവും. പ്രത്യേക ഉത്തരക്കടലാസിലാണ് ഉത്തരം എഴുതേണ്ടത്.

വിഭാഗം ബി : വസ്തുനിഷ്ഠ/മൾട്ടിപ്പിൾ ചോയ്സ് ചോദ്യങ്ങൾ (MCQ) ഉപയോഗിച്ചുള്ള വിലയിരുത്തൽ

നൽകിയിട്ടുള്ള ടെസ്റ്റ് ബുക്ക് ലെറ്റിൽ തന്നെ ഉത്തരമെഴുതേ ഒരു മണിക്കൂർ സമയ ദൈർഘ്യമുള്ള എഴുത്തു പരീക്ഷയായിരിക്കും ഈ വിഭാഗത്തിൽ നടത്തപ്പെടുന്നത്. ഉയർന്ന ചിന്താപ്രക്രിയ ആവശ്യമായി വരുന്നതും ഭാഷ, ഗണിതം, പരിസര പഠനം എന്നീ വിഷയങ്ങളിലെ പൂർവ്വാർജ്ജിത ജ്ഞാനത്തെ പരിഗണിക്കുന്നതുമായ വസ്തുനിഷ്ഠ/മൾട്ടിപ്പിൾ ചോയ്സ് ചോദ്യങ്ങൾ (MCQ) ഈ വിഭാഗത്തിൽ ഉായിരിക്കും.

വിഭാഗം സി : പോർട്ട്ഫോളിയോ വിലയിരുത്തൽ

ഭാഷ, ഗണിതം, പരിസരപഠനം, കലാകായിക പ്രവർത്തി പരിചയം എന്നീ വിഭാഗങ്ങളിലെ പഠനോല്പന്നങ്ങളിൽ നിന്ന് കുട്ടികൾ തിരഞ്ഞെടുക്കുന്ന മികച്ച പഠനോൽപന്നങ്ങൾ ഉൾക്കൊള്ളുന്ന പോർട്ട്ഫോളിയോയുടെ വിലയിരുത്തലാണ് ഈ വിഭാഗത്തിൽ നടത്തുന്നത്. ഉള്ളടക്കം, പ്രവർത്തന മികവ്, തനിമ, നിലവാരം തുടങ്ങിയവ പരിഗണിക്കുന്ന സൂചകങ്ങളുടെ അടിസ്ഥാനത്തിലാണ് പോർട്ട് ഫോളിയോയുടെ വിലയിരുത്തൽ നടത്തുക. എൽ.എസ്.എസ് പരീക്ഷയുടെ പോർട്ട്ഫോളിയോ 4-ാം ക്ലാസിലെ പ്രവർത്തനങ്ങൾ മുൻനിർത്തി തയ്യാറാക്കിയതായിരിക്കണം. ഇതിന്റെ ഭാഗമായി അഭിമുഖവും ഉായിരിക്കുന്നതാണ്. പ്രത്യേക ബുക്ലറ്റിലാണ് ഇതിന്റെ മൂല്യനിർണ്ണയം രേഖപ്പെടുത്തേണ്ടത്.

(ii) യു.എസ്.എസ് പരീക്ഷ

വിഭാഗം എ : പ്രവർത്തനാധിഷ്ഠിത വിലയിരുത്തൽ

പാഠ്യവിഷയങ്ങളുമായി ബന്ധപ്പെട്ട പ്രവർത്തനാധിഷ്ഠിതമായ ചോദ്യങ്ങൾ ഉായിരിക്കും. ഒന്നാം ഭാഷ (മലയാളം, അറബി, ഉറുദു, സംസ്കൃതം, തമിഴ്, കന്നട), ഇംഗ്ലീഷ്, സാമൂഹ്യശാസ്ത്രം, ജനറൽ സയൻസ്, ഗണിതം എന്നീ വിഷയങ്ങളിലായിരിക്കും ചോദ്യങ്ങൾ. ചോദ്യങ്ങൾ കുട്ടികൾക്ക് സ്വയം വായിച്ച് ചെയ്യാവുന്ന സ്വതന്ത്ര പ്രവർത്തനങ്ങളോ പരസ്പര ബന്ധിതമായവയോ ആയിരിക്കും. 2 മണിക്കൂർ സമയമാണ് നൽകിയിരിക്കുന്നത്. ആവശ്യമായ സാമഗ്രികൾ ചോദ്യപേപ്പറിനൊപ്പം നൽകുന്നതാണ്. പ്രവർത്തനങ്ങൾക്ക് തൽസമയ വിലയിരുത്തലും കേന്ദ്രീകൃത വിലയിരുത്തലും ഉായിരിക്കും. പ്രത്യേക ഉത്തരക്കടലാസിലാണ് ഉത്തരം എഴുതേണ്ടത്.

വിഭാഗം ബി : വസ്തുനിഷ്ഠ/മൾട്ടിപ്പിൾ ചോയ്സ് ചോദ്യങ്ങൾ (MCQ) ഉപയോഗിച്ചുള്ള വിലയിരുത്തൽ

നൽകിയിട്ടുള്ള ടെസ്റ്റ് ബുക്ക് ലെറ്റിൽ തന്നെ ഉത്തരമെഴുതേ ഒരു മണിക്കൂർ സമയ ദൈർഘ്യമുള്ള എഴുത്തു പരീക്ഷയായിരിക്കും. ഈ വിഭാഗത്തിൽ ഉയർന്ന ചിന്താപ്രക്രിയ ആവശ്യമായി വരുന്നതും കുട്ടികളുടെ പൂർവ്വാർജ്ജിത ജ്ഞാനത്തെ പരിഗണിക്കുന്നതുമായ വസ്തുനിഷ്ഠ/മൾട്ടിപ്പിൾ ചോയ്സ് ചോദ്യങ്ങൾ (MCQ) ഈ വിഭാഗത്തിൽ ഉായിരിക്കും.

വിഭാഗം സി : പോർട്ട്ഫോളിയോ വിലയിരുത്തൽ

പാഠഭാഗങ്ങളിലെ പഠനോൽപ്പന്നങ്ങളിൽ നിന്ന് കുട്ടികൾ തെരഞ്ഞെടുക്കുന്ന മികച്ച പഠനോൽപ്പന്നങ്ങൾ ഉൾക്കൊള്ളുന്ന പോർട്ട്ഫോളിയോയുടെ വിലയിരുത്തലാണ് ഈ വിഭാഗത്തിൽ നടത്തുന്നത്. ഉള്ളടക്കം, പ്രവർത്തന മികവ്, തനിമ, നിലവാരം തുടങ്ങിയവ പരിഗണിക്കുന്ന സൂചകങ്ങളുടെ അടിസ്ഥാനത്തിലാണ് പോർട്ട് ഫോളിയോയുടെ വിലയിരുത്തൽ നടത്തുക. പോർട്ട്ഫോളിയോ 7-ാം ക്ലാസിലെ പ്രവർത്തനങ്ങളെ അടിസ്ഥാനമാക്കി ചെയ്തതായിരിക്കണം. ഇതിന്റെ ഭാഗമായി അഭിമുഖവും ഉായിരിക്കുന്നതാണ്. പ്രത്യേക ബുക്ക്ലറ്റിലാണ് ഇതിന്റെ മൂല്യനിർണ്ണയം രേഖപ്പെടുത്തുന്നത്.

മൂന്നു ഭാഗങ്ങളിലും നേടുന്ന സ്കോറുകൾ ചേർത്താണ് ഓവറോൾ ഗ്രേഡ് നിർണ്ണയിക്കുക. 70 ശതമാനത്തിനു മുകളിൽ A ഗ്രേഡും, 50-69 ശതമാനം B ഗ്രേഡും, 50 ശതമാനത്തിൽ താഴെ C ഗ്രേഡും ആയിരിക്കും. സ്കോളർഷിപ്പിനു അർഹത നേടുന്നതിന് A ഗ്രേഡ് ലഭിച്ചിരിക്കണം. ഉപജില്ലയിൽ SC, ST, OEC വിഭാഗങ്ങളിൽപ്പെട്ട കുട്ടികളിൽ ആർക്കും തന്നെ A ഗ്രേഡ് ലഭിക്കുന്നില്ലെങ്കിൽ ഈ വിഭാഗങ്ങളിൽ ഏറ്റവും കൂടുതൽ സ്കോർ നേടിയ കുട്ടിയെ സ്കോളർഷിപ്പിന് പരിഗണിക്കുന്നതാണ്. (കുറഞ്ഞത് B ഗ്രേഡ് എങ്കിലും നേടിയിരിക്കണം).

(III) സ്ക്രീനിംഗ് ടെസ്റ്റ് :

മെന്റൽ എബിലിറ്റി, അഭിരുചി പരിശോധന തുടങ്ങിയവ പരിശോധിക്കപ്പെടുന്ന 5, 6, 7 ക്ലാസുകളിലെ സിലബസ് അനുസരിച്ച് തയ്യാറാക്കിയ ഉയർന്ന ചിന്താപ്രക്രിയ ആവശ്യമായ മൾട്ടിപ്പിൾ ചോയ്സ് ചോദ്യങ്ങൾ ഉൾക്കൊള്ളുന്ന ഒന്നര മണിക്കൂർ സമയത്തിനുള്ള പരീക്ഷയായിരിക്കും നടത്തപ്പെടുന്നത്. ടെസ്റ്റ്ബുക്ക്ലറ്റിൽ തന്നെ കുട്ടികൾ ഉത്തരമെഴുതേതാണ്.

സ്ക്രീനിംഗ് ടെസ്റ്റിനു ലഭിച്ച സ്കോറും, യു.എസ്.എസ് പരീക്ഷയ്ക്കു ലഭിച്ച സ്കോറും ഒരുമിച്ചു ചേർത്ത് കണക്കാക്കിയാണ് പ്രതിഭാധനരായ കുട്ടികളെ കണ്ടെത്തുന്നത്. ഓരോ വിദ്യാഭ്യാസ ജില്ലയിൽ നിന്നും താഴെപ്പറഞ്ഞിരിക്കുന്ന രീതിയിൽ 20 പേരെയാണ് തെരഞ്ഞെടുക്കുന്നത്. ഇതിൽ 50% പെൺകുട്ടികൾ ആയിരിക്കുന്നതാണ്.

ജനറൽ വിഭാഗം	-	15
എസ്.സി/ഒ.ഇ.സി വിഭാഗം	-	2
എസ്.ടി വിഭാഗം	-	2
സി.ഡബ്ല്യു.എസ്.എൻ വിഭാഗം	-	1

	ആകെ	20
		=====

എസ്.ടി വിഭാഗത്തിൽ കുട്ടികൾ ഇല്ലെങ്കിൽ എസ്.സി/ഒ.ഇ.സി വിഭാഗങ്ങളിൽ ഏതു വിഭാഗത്തിൽ നിന്നാണോ കുട്ടികൾ ഉൾപ്പെടാത്തത് ആ വിഭാഗത്തിലെ ഏറ്റവും ഉയർന്ന റാങ്ക് നേടിയ കുട്ടികളെ പരിഗണിക്കുന്നതാണ്. എന്നാൽ ് വിഭാഗങ്ങളിൽ നിന്നും കുട്ടികൾ ഉൾപ്പെട്ടിട്ടുണ്ടെങ്കിൽ ഈ വിഭാഗങ്ങളിൽ നിന്നും കൂടുതൽ സ്കോർ നേടിയ 2 കുട്ടികളെ കൂടി ഉൾപ്പെടുത്താവുന്നതാണ്.

സി.ഡബ്ല്യു.എസ്.എൻ. വിഭാഗത്തിൽ കുട്ടികൾ ഇല്ലെങ്കിൽ ജനറൽ വിഭാഗത്തിൽ നിന്നും ഒരാളെ തെരഞ്ഞെടുക്കേ താണ്.

IV. മൂല്യനിർണ്ണയം

(i) **LSS, USS പരീക്ഷകൾക്ക്** തൽസമയ വിലയിരുത്തലും കേന്ദ്രീകൃത മൂല്യനിർണ്ണയവും ഉായിരിക്കും. പരീക്ഷയ്ക്കു മേൽനോട്ടം വഹിക്കുന്ന അധ്യാപകർ തന്നെ തൽസമയ വിലയിരുത്തൽ നിർവഹിക്കേ താണ്. പ്രവർത്തനാധിഷ്ഠിത ചോദ്യങ്ങളിൽ തത്സമയം വിലയിരുത്തേവ ഇൻവിജിലേറ്റർമാർ വിലയിരുത്തി സ്കോർ ഉത്തരക്കടലാസിലും സ്കോർ ഷീറ്റിലും രേഖപ്പെടുത്തുന്നതാണ്. ഈ സ്കോർ കൂടി കേന്ദ്രീകൃത മൂല്യനിർണ്ണയത്തിൽ ഗ്രേഡിനു പരിഗണിക്കുന്നതാണ്.

കേന്ദ്രീകൃത മൂല്യനിർണ്ണയം തെരഞ്ഞെടുക്കപ്പെട്ട കേന്ദ്രത്തിൽ വച്ച് പിന്നീടു നടത്തുന്നതാണ്. ഇതിനായി പരീക്ഷയ്ക്കുശേഷം ചീഫ് സൂപ്ര് ഓരോ പരീക്ഷാഹാളിൽ നിന്നുമുള്ള ഉത്തരക്കടലാസുകൾ, സ്കോർ ഷീറ്റുകൾ എന്നിവ പ്രത്യേകം പായ്ക്കുകളിലാക്കി സീൽ ചെയ്ത് ഉപജില്ലാ വിദ്യാഭ്യാസ ഓഫീസറെ ഏൽപ്പിക്കേതാണ്.

കുട്ടികളുടെ പോർട്ട്ഫോളിയോ പരീക്ഷാകേന്ദ്രത്തിൽ വച്ചുതന്നെ വിലയിരുത്തുന്നതാണ്. ഇതിൽ നോട്ടുപുസ്തകങ്ങളിലെ ഉല്പന്നങ്ങൾ കൂടി ഉൾപ്പെടുത്തുന്നതാണ്. അധ്യാപകർ പഠനോൽപന്നങ്ങൾ/പോർട്ട്ഫോളിയോ എന്നിവ നിശ്ചിത സൂചകങ്ങളുടെ അടിസ്ഥാനത്തിൽ വിലയിരുത്തുന്നതാണ്.

(ii) **സ്ക്രീനിംഗ് ടെസ്റ്റ് :** പരീക്ഷ കഴിഞ്ഞാലുടനെ അതേ സെന്ററിൽ വച്ചുതന്നെ മൂല്യനിർണ്ണയം നടത്തേ താണ്. LSS, USS പരീക്ഷകളുടെ കേന്ദ്രീകൃത മൂല്യനിർണ്ണയവും ഈ സെന്ററിൽ തന്നെ നടത്തി ചീഫ് സൂപ്ര് എല്ലാ പരീക്ഷകളുടേയും ഉത്തരക്കടലാസ്, സ്കോർ ഷീറ്റുകൾ എന്നിവ പ്രത്യേകം കവറുകളിലാക്കി സീൽ ചെയ്ത് തുടർ നടപടികൾക്കായി ഉപജില്ലാ പരീക്ഷാസമിതിയെ ഏൽപ്പിക്കേതാണ്. ഇവ ഒരു വർഷം ഉപജില്ലാ വിദ്യാഭ്യാസ ഓഫീസിൽ സൂക്ഷിക്കേതാണ്.

(iii) **മൂല്യനിർണ്ണയം സംബന്ധിച്ച മറ്റു പൊതുവിവരങ്ങൾ**

കേന്ദ്രീകൃത മൂല്യനിർണ്ണയം, സ്കോറുകളുടെ ക്രോഡീകരണം, ഡാറ്റാ എൻട്രി എന്നിവ ഉപജില്ലാ പരീക്ഷാ സമിതിയുടെ ചുമതലയിൽ നടത്തേതാണ്. പരീക്ഷകളുടെ കേന്ദ്രീകൃത മൂല്യനിർണ്ണയത്തിന് ആവശ്യമുള്ള അധ്യാപകരെ AEO നിയമിക്കേതാണ്. എൽ.എസ്.എസ്, യു.എസ്.എസ്. പരീക്ഷകളുടെ കേന്ദ്രീകൃത മൂല്യനിർണ്ണയ ക്യാമ്പും, കൂടാതെ പ്രതിഭാ നിർണ്ണയ പരീക്ഷയും അതിന്റെ മൂല്യനിർണ്ണയവും ഒരേ ദിവസം ഒരേ സെന്ററിൽ നടത്തേതാണ്. മൂല്യനിർണ്ണയത്തിനുശേഷം ക്രോഡീകരണത്തിനായി സ്കോർഷീറ്റുകൾ പ്രത്യേകം കവറുകളിലാക്കി സീൽ ചെയ്ത് BPO-യ്ക്ക് കൈമാറേതാണ്. BPO ക്രോഡീകരിച്ച സ്കോർ അടങ്ങുന്ന സി.ഡി.-യും പ്രിന്റ് ഔട്ടും

AEO യ്ക്ക് നൽകേണ്ടതും ഉപജില്ലാ വിദ്യാഭ്യാസ ഓഫീസർ ഒപ്പു രേഖപ്പെടുത്തിയ printout ജില്ലാതല പരീക്ഷാസമിതി ചെയർമാനായ വിദ്യാഭ്യാസ ഉപഡയറക്ടർക്ക് എത്തിച്ചു കൊടുക്കേണ്ടതുമാണ്.

V. പരീക്ഷാകേന്ദ്രങ്ങൾ

ഉപജില്ലയിലെ പരീക്ഷാകേന്ദ്രങ്ങൾ അതത് ഉപജില്ലാ പരീക്ഷാസമിതി തിരഞ്ഞെടുക്കുന്നതാണ്.

- i) **എൽ.എസ്.എസ് പരീക്ഷ :** ഓരോ ഗ്രാമപഞ്ചായത്തിലും ഒരു പരീക്ഷാകേന്ദ്രം ഉായിരിക്കുന്നതാണ്. എന്നാൽ ഒരു സെന്ററിൽ 120-ൽ കൂടുതൽ കുട്ടികൾ പരീക്ഷ എഴുതുവാനുണ്ടെങ്കിൽ അതേ ഗ്രാമപഞ്ചായത്തിൽ മറ്റൊരു പരീക്ഷാകേന്ദ്രം കൂടി അനുവദിക്കുന്നതാണ്. 20 കുട്ടികൾക്ക് ഒരു ഹാൾ/മുറി എന്ന രീതിയിൽ സൗകര്യപ്രദമായ സ്കൂളുകളാണ് പരീക്ഷാകേന്ദ്രമായി തിരഞ്ഞെടുക്കേണ്ടതാണ്.
- ii) **യു.എസ്.എസ് പരീക്ഷ :** ഓരോ വിദ്യാഭ്യാസ ഉപജില്ലയിലും രൂപം പരീക്ഷാകേന്ദ്രങ്ങൾ വീതം ഉായിരിക്കും. 20 കുട്ടികൾക്ക് ഒരു മുറി എന്ന രീതിയിലായിരിക്കും ഇരിപ്പിടങ്ങൾ ക്രമീകരിക്കുന്നത്.
- iii) **സ്ക്രീനിംഗ് ടെസ്റ്റ് :** ഉപജില്ലാതലത്തിൽ സൗകര്യമുള്ള ഒരു ഹൈസ്കൂൾ പരീക്ഷാകേന്ദ്രമായി തിരഞ്ഞെടുക്കേണ്ടതാണ്. 20 കുട്ടികൾക്ക് ഒരു ഹാൾ/മുറി എന്ന രീതിയിൽ ഇരിപ്പിട സൗകര്യം ക്രമീകരിക്കേണ്ടതാണ്.

VI. പരീക്ഷാ സമിതികൾ

സുചനയിലെ സർക്കാർ ഉത്തരവു പ്രകാരം എൽ.എസ്.എസ്, യു.എസ്.എസ്, സ്ക്രീനിംഗ് പരീക്ഷകൾ റവന്യൂ ജില്ലാ/ഉപജില്ലാതല പരീക്ഷാ സമിതികൾ രൂപീകരിച്ചു നടത്തുന്നതാണ്.

എൽ.എസ്.എസ്, യു.എസ്.എസ്, പരീക്ഷകൾ, സ്ക്രീനിംഗ് ടെസ്റ്റ് എന്നിവയുടെ നടത്തിപ്പ് ചുമതല റവന്യൂ ജില്ലാതലത്തിൽ വിദ്യാഭ്യാസ ഉപഡയറക്ടർ (ചെയർമാൻ/പേഴ്സൺ) ഡയറ്റ് പ്രിൻസിപ്പൽ (കൺവീനർ) എസ്.എസ്.എ ജില്ലാ പ്രോജക്ട് ഓഫീസർ (മെമ്പർ) എന്നിവരടങ്ങിയ പരീക്ഷാ സമിതിയും ഉപജില്ലാ തലത്തിൽ ഉപജില്ലാ വിദ്യാഭ്യാസ ഓഫീസർ (ചെയർമാൻ/പേഴ്സൺ) ഡയറ്റ് ഫാക്കൽറ്റിയംഗം (കൺവീനർ), എസ്.എസ്.എ ബ്ലോക്ക് പ്രോഗ്രാം ഓഫീസർ (മെമ്പർ) എന്നിവരടങ്ങിയ പരീക്ഷാ സമിതിയും ആയിരിക്കും. ഇതോടൊപ്പം പരീക്ഷയുടെ ഫലപ്രഖ്യാപനം, സർട്ടിഫിക്കറ്റ് വിതരണം, പൊതു വിദ്യാഭ്യാസ ഡയറക്ടർക്ക് ഫലം എത്തിക്കൽ, ഫലത്തിന്റെ വിശകലനം എന്നിവയും ജില്ലാതല പരീക്ഷാസമിതിയുടെ ചുമതലയായിരിക്കും.

VII. ചീഫ് സൂപ്രി ഡെപ്യൂട്ടി ചീഫ് സൂപ്രി ഇൻവിജിലേറ്റർമാർ എന്നിവരുടെ നിയമനം

പരീക്ഷാകേന്ദ്രങ്ങളിലെ ചീഫ് സൂപ്രി, ഡെപ്യൂട്ടി ചീഫ് സൂപ്രി എന്നിവരെ വിദ്യാഭ്യാസ ഉപഡയറക്ടറും ഇൻവിജിലേറ്റർമാരെ ഉപജില്ലാവിദ്യാഭ്യാസ ഓഫീസറും നിയമിക്കേണ്ടതാണ്.

- (i) **എൽ.എസ്.എസ്. പരീക്ഷ :-** പരീക്ഷാകേന്ദ്രമായി തിരഞ്ഞെടുത്ത സ്കൂളിലെ ഹെഡ്മാസ്റ്റർ, ചീഫ് സൂപ്രി ആയിരിക്കും. ഡെപ്യൂട്ടി ചീഫ് സൂപ്രി, ഇൻവിജിലേറ്റർമാർ എന്നിവരെ അടുത്തുള്ള ഗ്രാമപഞ്ചായത്തുകളിലെ വിദ്യാലയങ്ങളിലെ അധ്യാപകരിൽ നിന്നും തിരഞ്ഞെടുക്കേണ്ടതാണ്.

(ii) യു.എസ്.എസ് പരീക്ഷ : ഉപജില്ലയിൽ പരീക്ഷാകേന്ദ്രങ്ങളായി തിരഞ്ഞെടുക്കപ്പെട്ട സ്കൂളുകളിലെ പ്രധാനാധ്യാപകൻ/പ്രധാനാധ്യാപിക ചീഫ് സൂപ്രീ ആയിരിക്കും. ഡെപ്യൂട്ടി ചീഫ് സൂപ്രീ, ഇൻവിജിലേറ്റർമാർ എന്നിവർ പ്രസ്തുത സെന്ററിൽ പരീക്ഷയെഴുതുന്ന കുട്ടികളുടെ സ്കൂളുകളിൽ നിന്നുള്ളവരാകരുത്.

(iii) സ്ക്രീനിംഗ് ടെസ്റ്റ് : ഉപജില്ലാതലത്തിൽ ഒരു ഹൈസ്കൂൾ സെന്ററായി തിരഞ്ഞെടുത്താണ് പരീക്ഷ നടത്തുന്നത്. പ്രസ്തുത ഹൈസ്കൂളിലെ പ്രധാനാധ്യാപകൻ/പ്രധാനാധ്യാപിക ആയിരിക്കും ചീഫ് സൂപ്രീ. ഉപജില്ലയിലെ ഒരു യു.പി. സ്കൂൾ പ്രധാനാധ്യാപകൻ/പ്രധാനാധ്യാപിക ഡെപ്യൂട്ടി ചീഫ് സൂപ്രീ ആയിരിക്കും.

ഇൻവിജിലേഷൻ ഡ്യൂട്ടിക്ക് നിയോഗിക്കുന്ന അധ്യാപകരുടെ അടുത്ത ബന്ധുക്കൾ ആരും തന്നെ പരീക്ഷാഹാളിൽ ഇല്ലായെന്ന് ഉറപ്പു വരുത്തേണ്ടതാണ്. ഏതെങ്കിലും ബന്ധുക്കൾ പരീക്ഷാസെന്ററിൽ ഉണ്ടെങ്കിൽ ഇൻവിജിലേറ്റർമാർ പ്രസ്തുത വിവരം പരീക്ഷ ആരംഭിക്കുന്നതിന് മുമ്പ് തന്നെ ചീഫ് സൂപ്രീയുടെ ശ്രദ്ധയിൽപ്പെടുത്തേണ്ടതാണ്. ഇക്കാര്യത്തിൽ ഇൻവിജിലേറ്റർമാരിൽ നിന്നും ഒരു ഡിക്ളറേഷൻ എഴുതി വാങ്ങേണ്ടതാണ്.

VIII. ഫലപ്രഖ്യാപനം

എൽ.എസ്.എസ്, യു.എസ്.എസ്, സ്ക്രീനിംഗ് ടെസ്റ്റ്-കളുടെ പരീക്ഷാഫലം ജില്ലാതല പരീക്ഷാ സമിതി 2011 മാർച്ച് 10-ന് പ്രഖ്യാപിക്കുന്നതാണ്. ഫലപ്രഖ്യാപനത്തിനുശേഷം തിരഞ്ഞെടുക്കപ്പെട്ട കുട്ടികളുടെ ലിസ്റ്റ് മാർച്ച് 31-നു മുൻപ് പൊതു വിദ്യാഭ്യാസഡയറക്ടറുടെ ഓഫീസിൽ എത്തിക്കുന്നതിനുള്ള ചുമതല ജില്ലാതല പരീക്ഷാസമിതി ചെയർമാനായ വിദ്യാഭ്യാസ ഉപഡയറക്ടർക്കായിരിക്കും.

IX. സർട്ടിഫിക്കറ്റ്, സ്കോളർഷിപ്പ് തുക എന്നിവയുടെ വിതരണം

പരീക്ഷാഭവനിൽ നിന്നു ലഭിക്കുന്ന മാതൃകയിൽ ജില്ലാതല പരീക്ഷ സമിതി സർട്ടിഫിക്കറ്റ് അച്ചടിച്ച് വിതരണം ചെയ്യുന്നതാണ്. വർഷാവസാനം അതതു സ്കൂളിൽ നടത്തുന്ന പൊതുചടങ്ങിൽ വച്ച് വിജയികൾക്കുള്ള സർട്ടിഫിക്കറ്റ് വിതരണം നടത്തേണ്ടതാണ്. സ്കോളർഷിപ്പ് തുക അടുത്ത അധ്യയന വർഷം ഒന്നാം ടേമിൽ വിതരണം ചെയ്യുന്നതാണ്. പരീക്ഷാനടത്തിപ്പുമായി ബന്ധപ്പെട്ട ചെലവ് SSA ഫിൽ നിന്നും ലഭിക്കുന്നതാണ്.

X. ചോദ്യപേപ്പർ സ്റ്റേറ്റുമെന്റ് തയ്യാറാക്കൽ

എൽ.എസ്.എസ്, യു.എസ്.എസ് പരീക്ഷകൾക്കും സ്ക്രീനിംഗ് ടെസ്റ്റിനും ഓരോ ഉപജില്ലയിലും രജിസ്റ്റർ ചെയ്ത കുട്ടികളുടെ എണ്ണം, പഠനമാധ്യമത്തിന്റെ അടിസ്ഥാനത്തിൽ കണക്കാക്കി AEO -മാർ ചോദ്യപേപ്പർ സ്റ്റേറ്റുമെന്റ് തയ്യാറാക്കി പരീക്ഷാഭവനിലേക്ക് നൽകേണ്ടതാണ്. ഇപ്രകാരം തയ്യാറാക്കിയ സ്റ്റേറ്റുമെന്റ് “സൂപ്രീ, എച്ച് സെക്ഷൻ, പരീക്ഷാഭവൻ, പുജപ്പുര, തിരുവനന്തപുരം” എന്ന മേൽവിലാസത്തിൽ സ്പീഡ് പോസ്റ്റിൽ അയയ്ക്കേണ്ടതാണ്. സ്റ്റേറ്റുമെന്റ് അയക്കുമ്പോൾ കവറിനു പുറത്ത് എൽ.എസ്.എസ്/യു.എസ്.എസ്/സ്ക്രീനിംഗ് ടെസ്റ്റ് 2011 എന്ന് ചുവപ്പ് മഷിയിൽ വലിയ അക്ഷരത്തിൽ രേഖപ്പെടുത്തേണ്ടതാണ്.

XI. ചോദ്യപേപ്പർ തയ്യാറാക്കൽ - വിതരണം

എൽ.എസ്.എസ്, യു.എസ്.എസ്. പരീക്ഷകൾ, സ്ക്രീനിംഗ് ടെസ്റ്റ് -എന്നിവയുടെ ചോദ്യപേപ്പർ തയ്യാറാക്കൽ, അച്ചടി, വിതരണം എന്നിവ പരീക്ഷാഭവൻ നിർവഹിക്കുന്നതാണ്. ജില്ലാവിദ്യാഭ്യാസ ഓഫീസ് വഴിയായിരിക്കും എല്ലാ ചോദ്യപേപ്പറുകളുടേയും വിതരണം, പരീക്ഷാ പ്രവർത്തനങ്ങളുടെ

സ്വഭാവം, വിലയിരുത്തൽ രീതി തുടങ്ങിയ കാര്യങ്ങളെ സംബന്ധിച്ച വിശദമായ മാർഗരേഖയും പരീക്ഷാഭവനിൽ നിന്നും നൽകുന്നതാണ്. ഓരോ തലത്തിലുമുള്ളവരുടെ ചുമതല ഇതിൽ വ്യക്തമാക്കിയിട്ടുണ്ട് .

XII. പരീക്ഷാകലർ

- ✦ സ്കൂളിൽ അപേക്ഷ സ്വീകരിക്കുന്ന അവസാന തീയതി - 2011 ജനുവരി 14
- ✦ ലിസ്റ്റ് AEO ഓഫീസിൽ സമർപ്പിക്കേ അവസാന തീയതി - 2011 ജനുവരി 18
- ✦ AEO ഓഫീസിൽ നിന്ന് ചോദ്യപേപ്പർ സ്റ്റേറ്റുമെന്റ് പരീക്ഷാഭവനിൽ എത്തേ അവസാന തീയതി - 2011 ജനുവരി 24
- ✦ എൽ.എസ്.എസ്, യു.എസ്.എസ് പരീക്ഷ - 2011 ഫെബ്രുവരി 26 ശനി
- ✦ സ്ക്രീനിംഗ് ടെസ്റ്റ് - 2011 മാർച്ച് 5 ശനി
- ✦ എൽ.എസ്.എസ്, യു.എസ്.എസ് പരീക്ഷ കേന്ദ്രീകൃത മൂല്യനിർണ്ണയ ക്യാമ്പ് - 2011 മാർച്ച് 5
- ✦ ജില്ലാതല ഫല പ്രഖ്യാപനം - 2011 മാർച്ച് 10
- ✦ പൊതുവിദ്യാഭ്യാസ ഡയറക്ടർക്ക് പരീക്ഷാഫലം എത്തിക്കൽ - 2011 മാർച്ച് 31

LSS, USS പരീക്ഷകളും സ്ക്രീനിംഗ് ടെസ്റ്റും ഭാഗിയായി നടത്തുന്നതിന് വിജ്ഞാപനത്തിൽ കൊടുത്തിരിക്കുന്ന നിർദ്ദേശങ്ങൾ എല്ലാവരും കൃത്യമായി പാലിക്കേണ്ടതാണ്.

JOHNS V JOHN
Secretary to the Commissioner for
Govt. Examinations.

വിഭാഗം - എ

പ്രവർത്തനം 1.

- എ. ഏകദേശം ഒരേ വലിപ്പമുള്ള രു കുപ്പികളിൽ (ഒന്ന് ചതുരാകൃതിയിലുള്ളതും മറ്റേത് സിലിന്ദ്രാകൃതിയിലുള്ളതും) ഒന്നിൽ വെള്ളവും മറ്റേതിൽ മണ്ണെണ്ണയും എടുക്കുന്നു. (2 ഔൺസ് വീതം)
വെള്ളം എടുത്ത കുപ്പിയെടുത്ത് കാണിക്കുക. ഇതിൽ എത്ര വെള്ളമുണ്ട് എഴുതട്ടെ. (തൽസമയ മൂല്യനിർണ്ണയം).
- ബി. വെള്ളത്തിന്റെ കുപ്പിയും മണ്ണെണ്ണ കുപ്പിയും എടുത്തുകാട്ടി അവയുടെ രൂപങ്ങൾ എഴുതാൻ പറയുക. (തൽസമയ മൂല്യനിർണ്ണയം).
- സി. ചതുര സ്തംഭാകൃതിയിലുള്ള കുപ്പിയിൽ ഇരിക്കുന്ന മണ്ണെണ്ണയ്ക്ക് ചതുരാകൃതിയും വൃത്തസ്തംഭാകൃതിയിലുള്ള കുപ്പിയിലെ വെള്ളത്തിന് വൃത്താകൃതിയും ഉാകാൻ കാരണമെന്ത്?
- ഡി. മണ്ണെണ്ണക്കുപ്പിയിൽ നിന്ന് അൽപം മണ്ണെണ്ണ വെള്ളം നിറച്ച കുപ്പിയിലാക്കി കാണിച്ചു കൊടുക്കണം. ഇതിൽ ഏതാണ് മുകളിൽ നിൽക്കുന്നത്? എന്തുകൊണ്ട്? വിശദീകരിക്കട്ടെ.

പ്രവർത്തനം 2.

ചുവടെ കൊടുത്തിരിക്കുന്ന കാവ്യഭാഗങ്ങൾ വായിച്ചു നോക്കൂ.

ഇളനീരിലെ വെള്ളമൊത്ത തണ്ണീ
 രിളകിക്കൊഴുകും മൃദുസ്വനത്താൽ
 നിളനല്ലൊരു പാട്ടുകാരിപോലെ
 കളസംഗീത സുഖം ചെവിക്കണപ്പൂ

- വള്ളത്തോൾ

കളിയും ചിരിയും കരച്ചിലുമായ്
 കഴിയും നരനൊരു യന്ത്രമായാൽ
 അംബ പേരാറേ നീ മാറിപ്പോമോ
 ആകുലയാമൊരഴുകുചാലായ്

- ഇടശ്ശേരി

തന്റെ കൺകൾ നിലാവിനും കാറ്റിനും
 നൽകണമെന്നെഴുതിയേൽപ്പിച്ച്
 ജീവിതത്തെ പ്രണയിച്ചുതീരാത്ത
 വേദനയായ് പുഴമാഞ്ഞുപോയി

- മോഹനകൃഷ്ണൻ കാലടി

നിളാനദിയെക്കുറിച്ച് മൂന്ന് വ്യത്യസ്ത കവികൾ വ്യത്യസ്ത കാലങ്ങളിലായി എഴുതിയ കാവ്യഭാഗങ്ങളാണിവ. ഒരേ നദിയെക്കുറിച്ച് പാടുമ്പോഴും മൂന്നു കവികളുടേയും വാക്കുകൾ വ്യത്യസ്തമായിപ്പോയത് എന്തുകൊണ്ടാവാം? വ്യക്തിഗതമായി കുറിക്കുന്നു.

ക്ലാസ്സിൽ അവതരിപ്പിക്കുന്നു. (തൽസമയ വിലയിരുത്തൽ).

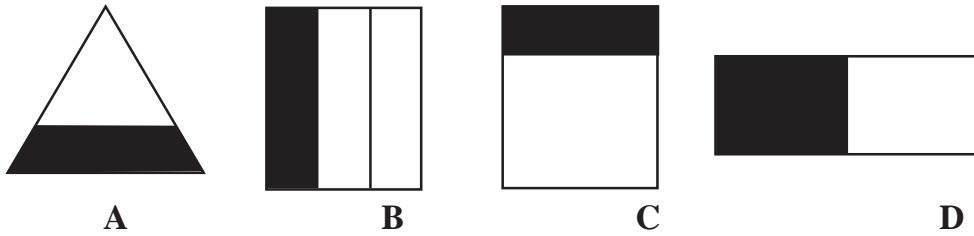
“കവിതകളിലെ നിള - ഇന്നലെ, ഇന്ന് - നാളെ” എന്ന തലക്കെട്ടിൽ ഉപന്യാസമെഴുതുക.

- പുഴയുടെ നാശത്തെക്കുറിച്ച് കൂടുതൽ വേദനിക്കുന്നത് ആരാണ്? എന്താണ് ഈ വേദനയ്ക്ക് കാരണം?
- നദിയുടെ സമൃദ്ധിയിലും വിനാശത്തിലും കവികൾ പങ്കുവെയ്ക്കുന്ന വിചാരവികാരങ്ങൾ എന്തൊക്കെയാണ്?
- നിളയുടെ ദുർഗതി തന്നെയാണ് നമ്മുടെ കുന്നുകൾക്കും വയലുകൾക്കുമൊക്കെ സംഭവിച്ചു കൊണ്ടിരിക്കുന്നത്. ഇവയുടെയൊക്കെ ഇന്നലെകൾ വീടുകൊണ്ടാവുമോ? എങ്ങനെ?

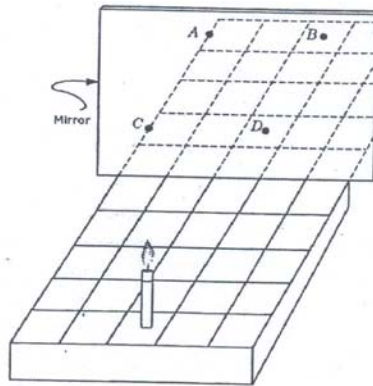
ഇവയെല്ലാം പരിഗണിച്ചുവേണം ലേഖനം തയ്യാറാക്കാൻ.

വിലാസം - ബി

1. $\frac{1}{2}$ (പകുതി) ഷെയ്ഡ് ചെയ്തിരിക്കുന്ന ചിത്രം ഏതാണ്?

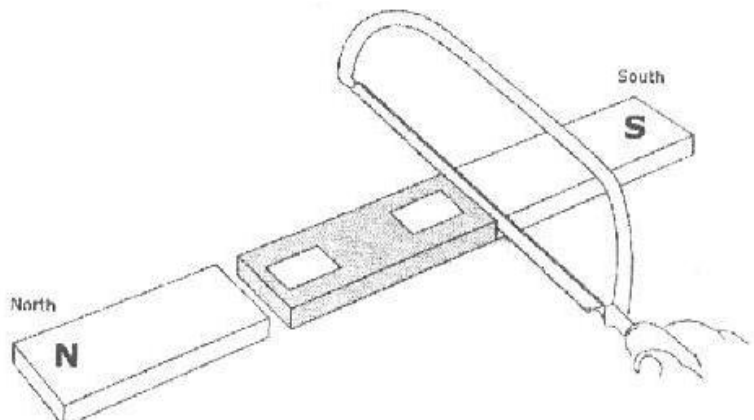


2. ചിത്രത്തിൽ ഒരു ഗ്രിഡിനു മുകളിൽ വെച്ചിരിക്കുന്ന മെഴുകുതിരിയും അതിന്റെ മുകളിൽ വെച്ചിട്ടുള്ള ഒരു കണ്ണാടിയും നൽകുന്നു. കണ്ണാടിയിൽ കാണുന്നത് ഗ്രിഡിന്റെ പ്രതിബിംബത്തിൽ ഏതു ബിന്ദുവിലാവും മെഴുകുതിരിയുടെ ചിത്രം?



- എ. ബിന്ദു എ
- ബി. ബിന്ദു ബി
- സി. ബിന്ദു സി
- ഡി. ബിന്ദു ഡി

3. താഴെ നൽകിയിട്ടുള്ള ചിത്രം നോക്കൂ. ഒരു ബാർ കാന്തത്തെ ഹാക്സോബ്ളേഡ് ഉപയോഗിച്ച് താഴെ പറയുന്ന രീതിയിൽ മുറിച്ചാൽ, നടുവിലുള്ള കാന്തത്തിന്റെ N, S എന്നിവ താഴെ കൊടുത്തിരിക്കുന്നതിൽ ഏതാണ്?



- എ. S-N
- ബി. N-S
- സി. N-N
- ഡി. S-S